



NAVODILA ZA VZDRŽEVANJE IN UPORABO

VZDRŽEVANJE

Za redno vzdrževanje črpalke najprej izvlecite vtičač iz električne vtičnice in nato vzemite črpalko. Nadaljujte na naslednji način: odstranite predfilter (8), obročno matico (9) in nato navojno predkomoro (4), odstranite rotor (2) in izperite vse dele pod sladko vodo. Vedno preverite stanje tesnilnih obročev in ohišja. Vsaka poškodba, čeprav majhna, lahko resno ogrozi pravilno delovanje črpalke.

V tem primeru je priporočljivo, da jih zamenjate. Izpirajte vsak del z vodo in očistite z mehko krtačo ali gobico, da odstranite usedline. Potem sestavite v obratnem vrstnem redu.

NAVODILA ZA PRAVILNO ODSTRANJEVANJE IZDELKA PO DIREKTIVI EU 2002/96/ES

Kadar je izdelek obrabljen ali pokvarjen, ga ne odstranjujte z ostalimi odpadki. Lahko ga dostavite v posebne zbirne centre električnega odpada ali trgovcem, ki servisirajo napravo. Z ločenim odstranjevanjem električnih delov se izogibate negativnim posledicam za okolje in zdravje ter omogočate recikliranje materialov in s tem prihranite energijo in sredstva.

GARANCIJSKA IZJAVA

Ta izdelek (razen rotorja, osovine in ležajev osovine) ima zagotovljeno garancijo za obdobje 3 let od datuma nakupa. Sicce ponuja podaljšanje garancije še za dodatni dve leti (3+2), v primeru, da izdelek registrirate na strani

<https://www.sicce.com/en/contact/product-registration.html>. Garancija pokriva napake v materialu in montaži. Če med garancijsko dobo pride do napak, je treba pravice iz garancije takoj, najpozneje pa v roku 14 dni od pojava napake, uveljaviti pri trgovcu. Garancija velja s priloženim računom. Garancija zajema zamenjavo okvarjenih delov. Škoda, ki izhaja iz nepravilne uporabe, nepooblaščenega spreminjanja delov ali malomarnosti, je izvzeta iz garancije.

Garancija za izdelek ne velja v primeru neupoštevanja navodil za uporabo, odpiranja in popravila, ki jih izvede nepooblaščen oseba ter napake, ki jih povzročajo mehanske poškodbe (mehanske poškodbe, udar strele, električni udar, poplava, malomarna uporaba). Garancija ne velja za potrošne dele naprave kot so rotor, osovina in gumijasti deli kot so tesnila in keramični ležaji osovine.

Garancija je neveljavna tudi brez računa ali podobnega dokumenta. BIOM AV d.o.o. zagotavlja vzdrževanje naprave, nadomestne dele in dodatno opremo še 5 let od datuma prodaje. Popravila zunaj garancijskega roka: Če se je garancija vaše naprave iztekla, popravila opravimo z namestitvijo originalnih delov z doplačilom.

Distributer: BIOM AV d.o.o., Kidričeva 14, 1236 Trzin, Slovenija
INFO TEL.: 040/813-139, vsak delovnik med 9 in 14 uro.

POMEMBNA VARNOSTNA NAVODILA

za zaščito uporabnika pred poškodbami vedno upoštevajte naslednje

PREBERITE IN UPOŠTEVAJTE VSA VARNOSTNA NAVODILA

OPOZORILO: Da bi se izognili morebitnemu električnemu udaru, je treba posebej paziti, saj voda sodeluje pri uporabi akvarijske opreme. Če se zgodi kaj od naslednjega, ne poskušajte sami popraviti naprave. Vrnite napravo v pooblaščen servis ali jo zavržite.

- 1.) Po montaži pazljivo pregledajte napravo. Ne vključujte naprave v električno omrežje, če je voda v delih, ki niso namenjeni za delovanje z vodo.
 - 2.) Ne uporabljajte nobene naprave, če sta kabel ali vtičnik poškodovana, ali če naprava ne deluje pravilno, ali je padla, ali se poškodovala na kakršenkoli način.
 - 3.) Da bi se izognili možnosti, da se vtič ali vtičnica namoči, nastavite napravo tako, da bo vtičnica v višini in bo s kablom tvorila varnostni lok, da se onemogoči nadaljnje morebitno odtekanje vode v vir električne energije.
*Varnostni lok, oz. »zanko proti kapljanju« namestite na vsak kabel, ki povezuje akvarij z vtičnico. Zanka proti kapljanju je del kabla, pod višino vtičnice ali priključka, če se uporablja podaljšek, ki preprečuje, da voda potuje navzgor po kablu in prihaja v stik z vtičnico. Če sta se vtičnik ali vtičnica med priklopom naprave namočila, **NE** izključite kabla. Odklopite varovalko, ki povezuje el. vtič z omrežjem. Potem kabel odklopite in preverite ali je voda v priključku.*
 - 4.) Če se naprava uporablja v bližini otrok, je potreben skrben nadzor.
 - 5.) Da bi izognili poškodbam se ne dotikajte naprave med obratovanjem in ne posegajte v gibljive ali segrete dele naprave.
 - 6.) Vedno izključite aparat iz vtičnice, ko ni v uporabi, pred čiščenjem ali odstranjevanjem delov. Nikoli ne vlecite kabla iz vtičnice. Primite vtič in ga izvlecite.
 - 7.) Napravo ne uporabljajte za druge namene kot je namenjena. Uporaba priključkov, ki jih ni priporočil proizvajalec naprave, lahko povzroči nevarno delovanje.
 - 8.) Ne montirajte in ne hranite naprave na mestu, kjer bo izpostavljena vremenu ali nizkim in visokim temperaturam.
 - 9.) Pred uporabo poskrbite, da je naprava varno nameščena.
 - 10.) Preberite in upoštevajte vsa pomembna obvestila o napravi.
 - 11.) Če potrebujete podaljšek kabla, mora imeti ustrezne specifikacije za priklop naprave. Kabel z nižjo jakostjo ali močjo lahko privede do pregretja. Kabel postavite tako, da ne pride do zapletanja ali spotikanja in upoštevajte namestitve varnostne zanke.
 - 12.) Nikoli ne uporabljajte podaljška, če vtič popolnoma ne prilega v vtičnico.
- POZOR Črpalko priključite na električno omrežje, ki je zavarovano z diferenčnim stikalom.

SHRANITE NAVODILA!

SICCE SYNCRA in SYNCRA POND 0.5 - 5.0

Navodila za uporabo

Spoštovani, zahvaljujemo se vam za izbiro SICCE pretočne črpalke.

Črpalka je tehnološko napredna, preprosta za uporabo in preprosta za vzdrževanje.

Za varnost in pravilno uporabo črpalke vam svetujemo, da skrbno preberete in sledite naslednjim navodilom.

POMEMBNA VARNOSTNA NAVODILA IN OPOZORILO

za zaščito uporabnika pred poškodbami vedno upoštevajte naslednje

SICCE SYNCRA je v skladu z nacionalnimi in mednarodnimi varnostnimi zakoni.

- 1.) Preverite, če napetost na etiketi črpalke ustreza napetosti omrežja. Naprava mora biti speljana preko diferenčnega stikala (varčevanje) z nominalnim tokom, ki je manjši od ali enak 30mA.
- 2.) Črpalka lahko deluje samo v vodi ali zunaj nje v primeru, da je vodni krog predhodno speljan skozi črpalko. Ne priklopljajte črpalke brez prisotnosti vode v vodnem krogu.
- 3.) Pred prikloplitvijo črpalke na električno omrežje, preverite, ali sta kabel in vtič nepoškodovana.
- 4.) Črpalka ima tip Z kabelsko povezavo. Kabla in vtiča ni mogoče zamenjati ali popraviti; v primeru poškodbe nadomestite celo črpalko.
- 5.) POZOR: Pred delom v vodi odklopite vse potopljene električne naprave.
- 6.) Črpalka ne sme delati brez vode, saj to lahko povzroči hujše okvare, ki lahko vodijo k poškodbam ali smrti uporabnika.
- 7.) Črpalka se lahko uporablja v tekočinah ali v okolju s temperaturo 4-35°C.
- 8.) Naprave ne uporabljajte za druge namene, kot je opisano.
- 9.) Izogibajte se uporabi črpalke s korozivnimi in abrazivnimi tekočinami.
- 10.) Črpalka ni predvidena za uporabo ljudem z omejitvami in otrokom, razen če jih nadzoruje oseba odgovorna za njihovo varnost.
- 11.) Da bi se izognili naključnemu kapljanju vode na vtič in v vtičnico, naredite varnostno zanko s kablom pod nivojem vtičnice.
- 12.) Nikoli ne uporabljajte napajalni kabel za dviganje ali premikanje naprave.
- 13.) Črpalka se lahko uporablja le za zgoraj omenjeno uporabo.

SESTAVNI DELI

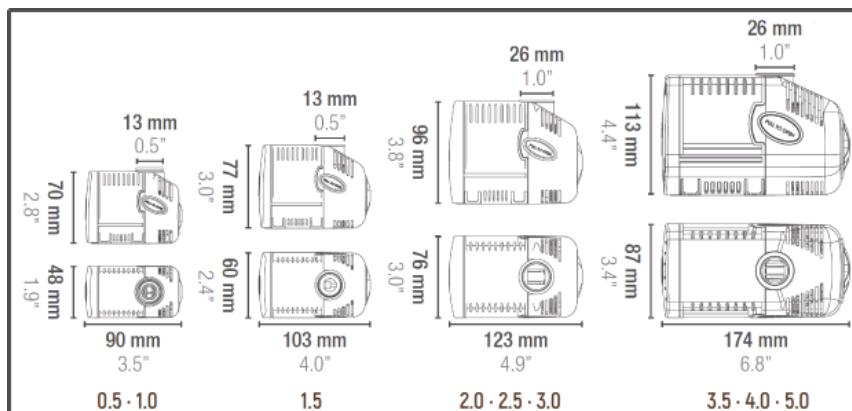
SYNCRA multifunkcijska črpalka je sestavljena iz naslednjih komponent:

- 1 Popolnoma potopno motorno telo izolirano z epoksi smolo;
- 2 Brezhrupen rotor odporen na obrabo (keramična os od mod 2,0 do 5,0);
- 3 Regulator pretoka vode iz min. (-) do max. (+) nameščen v predkomoro;
- 4 Navojna predkomora (½ "Gas mod. 0.5-1.5-2.0; %" Gas mod 2.0-2.5-3.0, 1 "Gas Mod 3.5-4.0-5.0)
- 5 Priseski
- 6 Zadnji pokrov črpalke
- 7 Navojni adapterji
- 8 Prefilter
- 9 Vhodna rešetka

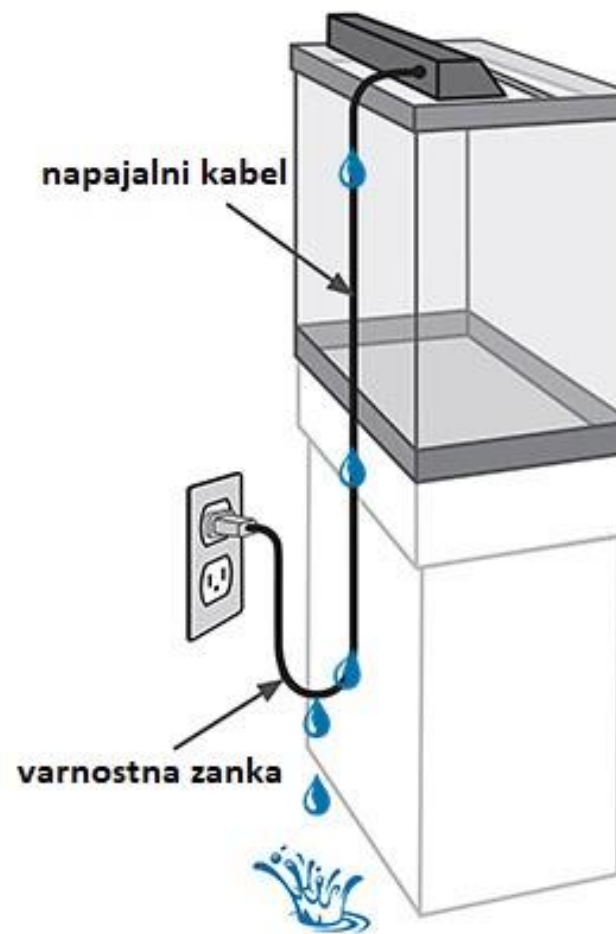
NAMESTITEV ČRPALKE: UPORABA IN REGULACIJA

Za namestitev črpalke nadaljujte, kot sledi:

Vstavite priseske v luknje na spodnji del telesa črpalke (5); očistite bazen, fontano ali akvarijsko steno in pritisnite črpalko na priseske, da jo pritrdite. Zavrtite regulator pretoka vode na drugi strani črpalke za spremembo toka (3). Syncra je opremljena z dvema navojnima nastavkoma (7) na katere se lahko pritrdi fleksibilna ali neupogljiva cev primerna za prilagoditev črpalke za številne uporabe. V primeru "suhe" uporabe, zunaj rezervoarja, odstranite vhodno rešetko (9). Odstranite regulator pretoka tako (3), da ga nežno potisnete iz njegovega mesta. Privijte 2 adapterja v vstopne in izstopne luknje in priključite cevi. Priključite vtič v vtičnico.



PRIKAZ NAMESTITVE VARNOSTNE ZANKE



Mod. 0.5 - SGR0049 (230V) SGR0050 (120V)	Mod. 2.5 - SGR0057 (230V) Mod. 3.0 - SGR0048 (230V) SGR0059 (120V)
Mod. 1.0 - SGR0051 (230V) SGR0052 (120V)	Mod. 3.5 - SGR0069 (230V) SGR0070 (120V)
Mod. 1.5 - SGR0053 (230V) SGR0054 (120V)	Mod. 4.0 - SGR0069 (230V) SGR0070 (120V)
Mod. 2.0 - SGR0047 (230V) SGR0058 (120V)	Mod. 5.0 - SGR0069 (230V) SGR0070 (120V)

Mod. 0.5-1.0 - STR0012	Mod. 3.5-4.0-5.0
Mod. 1.5 - STR0013	STR0015 INLET
Mod. 2.0-2.5-3.0 -STR0011	STR0011 OUTLET

